

20 кВА

СЕРИЯ GUARDIAN®

Генераторные установки резервного электропитания для жилых зданий

Газовый двигатель с воздушным охлаждением

ВКЛЮЧАЕТ СЛЕДУЮЩЕЕ:

- Электрическая технология True Power™
- Цифровой контроллер Evolution™ с двухстрочным многоязычным ЖКД
- Стандартная система удаленного мониторинга через Wi-Fi™
- Электронный регулятор
- Светодиодные индикаторы состояния системы и интервалов техобслуживания
- Звукоизолирующий корпус
- Гибкий разъем топливпровода
- Работа на природном газе или сжиженном пропане (LP)
- Ограниченная 5-летняя гарантия
- Соответствует требованиям и имеет маркировку Юго-западного научно-исследовательского института, как устройство, монтаж которого допускается на расстоянии до 457 мм (18 дюймов) от сооружений.*

Устройство должно располагаться в стороне от дверей, окон и вентиляционных отверстий и должно монтироваться в соответствии с местными нормами.

https://assets.swri.org/library/DirectoryOfListedProducts/ConstructionIndustry/973_DoC_204_13204-01-01_Rev9.pdf

Номинальная мощность резервного питания
Модель G007189-0 (алюминий - эмаль) - 20 кВА 50 Гц



ХАРАКТЕРИСТИКИ

- **ИННОВАЦИОННАЯ КОНСТРУКЦИЯ ДВИГАТЕЛЯ И ТЩАТЕЛЬНЫЕ ИСПЫТАНИЯ** лежат в основе успеха компании Generac в изготовлении самых надежных из существующих генераторных установок. Модельный ряд двигателей G-Force компании Generac обеспечивает дополнительную надежность и безотказность там, где это наиболее востребовано. Двигатели серии G-Force были специально разработаны и изготовлены для длительного времени работы в условиях высоких температур и экстремальных условий эксплуатации.
- **ЭЛЕКТРИЧЕСКАЯ ТЕХНОЛОГИЯ TRUE POWER™:** Усовершенствованные гармонические и синусоидальные колебания обеспечивают суммарный коэффициент нелинейных искажений менее 5%, поставляя электропитание сетевого качества. Это дает возможность уверенно эксплуатировать чувствительное электронное оборудование и технику с микрочипами, такую как системы отопления, вентиляции и кондиционирования воздуха переменной мощности.
- **КРИТЕРИИ ИСПЫТАНИЙ:**
 - ✓ ИСПЫТАНИЯ ПРОТОТИПА
 - ✓ ИСПЫТАНИЯ СИСТЕМЫ НА КРУТИЛЬНЫЕ КОЛЕБАНИЯ
 - ✓ ОЦЕНКА НА СООТВЕТСТВИЕ NEMA MG1-22
 - ✓ СПОСОБНОСТЬ ЗАПУСКА ДВИГАТЕЛЯ
- **УДАЛЕННЫЙ МОНИТОРИНГ MOBILE LINK™:** Предоставляется БЕСПЛАТНО для каждой бытовой генераторной установки резервного электропитания серии Guardian. Позволяет отслеживать состояние генераторной установки из любой точки земного шара с помощью смартфона, планшетного компьютера или ПК. Простой доступ к такой информации, как текущее рабочее состояние и предупреждения о техобслуживании. Свяжите свою учетную запись с уполномоченным дилером по обслуживанию для получения быстрого, дружелюбного и заблаговременного обслуживания. Благодаря Mobile Link вы будете защищены при следующем отключении электропитания.
- **ТВЕРДОТЕЛЬНЫЙ РЕГУЛЯТОР НАПРЯЖЕНИЯ С ЧАСТОТНОЙ КОРРЕКЦИЕЙ:** Эта превосходная система регулировки для максимальной мощности является стандартной для всех моделей Generac. Она обеспечивает оптимизированную БЫСТРУЮ РЕАКЦИЮ на меняющиеся условия нагрузки и МАКСИМАЛЬНУЮ СПОСОБНОСТЬ ЗАПУСКА ДВИГАТЕЛЯ за счет электронного регулирования оборотов двигателя при пиковых нагрузках. Цифровое регулирование напряжения при ±1%.

GENERAC
PROMISE



* Сделано в США с использованием местных и импортных компонентов

Двигатель

- Конструкция Generac G-Force
Максимальная всасывающая способность двигателя для повышенной топливной экономичности. Благодаря стенкам цилиндров с плосковершинным хонингованием и кольцам Plasma-Moly двигатель меньше нагревается, что сокращает расход топлива и продлевает срок службы двигателя.
- Quiet-Test™
Значительно снижает уровень звукового давления и расход топлива при выполнении регулярных проверок каждые две недели.
- Чугунные стенки цилиндров «Spiny-lok»
Жесткая конструкция и дополнительная прочность увеличивают срок службы.
- Электронное зажигание с опережением зажигания
За счет этих характеристик обеспечивается постоянный плавный и быстрый запуск.
- Система подачи смазки под давлением
Подача смазки под давлением во все критически важные подшипники обеспечивает улучшенные рабочие характеристики, сокращение требований к техобслуживанию и продлевает срок службы двигателя. Теперь интервал замены масла увеличен до 2 лет/200 часов.
- Отключение системы при низком давлении масла
Защитное отключение предотвращает катастрофическое разрушение двигателя при низком давлении масла.
- Отключение при повышенной температуре
Предотвращает повреждения в связи с перегревом.

Генераторная установка

- Вращающееся поле
Устройство меньшего размера и малого веса, работающее на 25% более эффективно, чем генераторные установки с вращающимся якорем.
- Асимметричный статор
Создает выходное напряжение плавной формы для совместимости с электронным оборудованием.
- Возбуждение со сдвигом фаз
Максимальная способность запуска двигателя.
- Автоматическое регулирование напряжения
Регулирует выходное напряжение в пределах $\pm 1\%$, предотвращая вредные скачки напряжения.
- Технология True Power
Коэффициент нелинейных искажений (THD) менее 5%.

Органы управления Evolution™

- Кнопки АВТО/РУЧНОЙ/ВЫКЛ с подсветкой
Дают возможность выбора режима эксплуатации и обеспечивают простую и наглядную индикацию состояния при любых условиях.
- Двухстрочный многоязычный ЖКД
Предоставляет владельцам помещений возможность удобного просмотра журналов истории, техобслуживания и событий, содержащих до 50 записей.
- Герметичные кнопки с выступающей головкой
Гладкий, стойкий к действию атмосферных условий интерфейс пользователя для программирования и операций.
- Считывание напряжения в электросети
Непрерывный мониторинг напряжения в электросети, по умолчанию пропадание питания 264 В, восстановление 350 В.
- Задержка при потере питания в электросети
Предотвращает ненужные запуски двигателя, регулируется квалифицированным дилером в интервале 2–1500 секунд; заводская настройка по умолчанию 5 секунд.
- Считывание напряжения генераторной установки
Непрерывный мониторинг напряжения генераторной установки для обеспечения максимально устойчивой подачи питания в дом.
- Варианты выбора напряжения
Выходное напряжение выбирается на контроллере из вариантов 380 В, 400 В или 416 В.
- Разогрев двигателя
Обеспечивает готовность двигателя к приему нагрузки; настройка — примерно 5 секунд.
- Охлаждение двигателя
Предусмотренное время охлаждения двигателя перед отключением; настройка — примерно 1 минута.
- Программируемые регулярные проверки
Задействует двигатель для предотвращения высыхания масляных уплотнений и повреждений в периоды между отключениями электропитания, запуская генераторную установку на 5 минут раз в две недели. Имеется выбираемая настройка для еженедельной или ежемесячной работы, обеспечивающая гибкость выбора и снижение затрат на топливо для владельца.
- «Умное» зарядное устройство аккумуляторной батареи
Заряжает батарею только тогда, когда это требуется, с переменной скоростью зарядки в зависимости от температуры воздуха вне помещения. Совместима со свинцово-кислотными батареями и батареями типа AGM.
- Электронный регулятор
Поддерживает постоянную частоту в 50 Гц.

Установка

- Корпус с защитой от атмосферных воздействий по стандарту SAE Звукоизолирующие корпуса обеспечивают малозумную работу и защиту от атмосферных воздействий, выдерживая порывы ветра со скоростью до 241 км/ч (150 миль/час). Запираемая шарнирная панель крыши для дополнительной защиты. Съемная передняя панель для простого доступа ко всем элементам периодического техобслуживания. Текстурированное эпоксидное лакокрасочное покрытие с электростатическим нанесением повышенной износостойкости.
- Встроенный глушитель особой категории Малошумный глушитель особой категории встроен в установку во избежание травм.
- Небольшой размер и привлекательный внешний вид Простой монтаж с привлекательным внешним видом на расстоянии до 45,7 см (18 дюймов) от здания.

Система монтажа

- Гибкий разъем топливопровода 30,5 см (1 фут) Поглощает всю вибрацию генераторной установки при соединении с жесткой трубой.
- Встроенная шламовая ловушка Предотвращает попадание частиц и влаги в регулятор топлива и двигатель, продлевая его срок службы.

Удаленный мониторинг

- Возможность просмотра состояния генераторной установки Следите за своей генераторной установкой с помощью смартфона, планшетного компьютера или ПК в любое время с помощью приложения Mobile Link, чтобы быть всегда уверенными в ней.
- Возможность просмотра времени регулярной проверки/работы генераторной установки и общей наработки в часах Просмотр полного профиля защиты генераторной установки, отображающего время регулярной проверки в часах и общую наработку в часах.
- Возможность просмотра информации о техобслуживании генераторной установки Предоставляется информация о техобслуживании вашей конкретной модели генераторной установки, когда наступает время планового техобслуживания.
- Ежемесячный отчет активности за прошедший месяц Детализированные ежемесячные отчеты содержат историческую информацию о генераторной установке.
- Возможность просмотра информации об аккумуляторной батарее генераторной установки Встроенная система диагностики аккумуляторной батареи отображает ее текущее состояние.

Генераторная установка

Модель	G007189-0
Номинальная максимальная мощность — сжиженный пропан (аварийное резервное питание)	20 000 ВА
Номинальная максимальная мощность — природный газ (аварийное резервное питание)	17 000 ВА
Номинальное напряжение	400
Номинальная допустимая нагрузка по току — 400 В (сжиженный пропан/природный газ)	28,9 / 24,5
Суммарный коэффициент нелинейных искажений	Менее 5%
Главный автоматический выключатель	32 А
Число фаз	3
Число полюсов ротора	2
Номинальная частота переменного тока	50 Гц
Коэффициент мощности	0,8
Требования к батарее (не входит в комплект)	12 В, группа 26R 540 CCA минимум или группа 35 AGM 650 CCA минимум
Масса устройства кг	207
Габариты (Д x Ш x В) мм	1232 x 648 x 733
Уровень звукового давления в дБ(А) на расстоянии 7 м (23 фута) при генераторной установке, работающей с нормальной нагрузкой**	65
Уровень звукового давления в дБ(А) на расстоянии 7 м (23 фута) при генераторной установке, работающей в режиме регулярной проверки Quiet-Test™ на низких оборотах**	59
Длительность проверки	5 мин.

Двигатель

Тип двигателя	GENERAC серия G-Force 1000	
Число цилиндров	2	
Рабочий объем	999 куб. см	
Блок цилиндров	Алюминий с чугунной гильзой	
Расположение клапанов	Верхние клапаны	
Система зажигания	Твердотельная от магнето	
Система регулятора	Электронная	
Степень сжатия	9,5:1	
Стартер	12 В пост. тока	
Емкость для масла включая фильтр	Прибл. 1,8 л	
Рабочие обороты/мин	3 000	
Расход топлива		
Природный газ - м³/ч (фут³/ч)	1/2 нагрузки	4,50 (159)
	Полная нагрузка	7,02 (248)
Сжиженный пропан - л/ч (гал/ч) [м³/ч СПГ]	1/2 нагрузки	6,83 (1,80) [1,87]
	Полная нагрузка	10,86 (2,87) [2,94]

Примечание: Размер труб должен быть рассчитан на максимальную нагрузку. Требуемое давление топлива на впуске топлива генераторной установки для всех диапазонов нагрузки — 0,87-1,74 кПа (3,5-7,0 дюйм водного столба) для природного газа, 2,49-2,99 кПа (10-12 дюйм водного столба) для сжиженного пропана. Для получения значения БТЕ умножьте фут³/ч x 2500 (сжиженный пропан) или фут³/ч x 1000 (природный газ). Для получения значения в мегаджоулях умножьте м³/ч x 93,15 (сжиженный пропан) или м³/ч x 37,26 (природный газ)

Органы управления

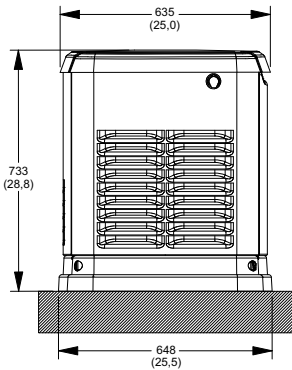
Двухстрочный текстовый многоязычный ЖК-дисплей	Простой интерфейс пользователя для удобной работы.
Кнопки режимов: AUTO (АВТО)	Автоматический запуск при пропадании питания в электросети. Регулярная проверка каждые 7 дней.
MANUAL (РУЧНОЙ)	Запуск управлением стартером, установка остается включенной. При пропадании питания в электросети выполняется перенос нагрузки.
OFF (ВЫКЛ)	Установка останавливается. Питание отключается. Контроллер и зарядное устройство работают.
Готов к передаче сообщений работы/техобслуживания	Стандартное
Индикация наработки в часах двигателя	Стандартное
Программируемая задержка запуска в интервале 2-1500 секунд	Стандартное (программируется только дилером)
Потеря питания в электросети / восстановление питания в электросети регулируется (настройка кратковременного провала напряжения питания)	От 222-296 В /350-374 В
Задание будущих регулярных проверок/предупреждение о сбое задания регулярной проверки	Стандартное
Журналы работы/сигнализации/техобслуживания	50 событий каждый
Последовательность запуска двигателя	Циклическая прокрутка: 16 сек. вкл., 7 ожидание (максимальная длительность 90 сек.).
Блокировка стартера	Стартер не включится до истечения 5 секунд после останова двигателя.
«Умное» зарядное устройство аккумуляторной батареи	Стандартное
Предупреждение о сбое зарядного устройства/отсутствии переменного тока	Стандартное
Индикация низкого заряда батареи/неисправности батареи и состояния батареи	Стандартное
Автоматическое регулирование напряжения с защитой от повышенного и пониженного напряжения	Стандартное
Защита от пониженной частоты/перегрузки/превышения тока шагового двигателя	Стандартное
Защита плавкой вставки/защита от неисправностей плавкой вставки	Стандартное
Автоматическое отключение при низком давлении масла/высокой температуре масла	Стандартное
Отключение при превышении времени запуска/забросе оборотов (при 72 Гц)/потере сигнала оборотов	Стандартное
Отключение при высокой температуре двигателя	Стандартное
Защита от внутренних сбоев/неправильно подсоединенной проводки	Стандартное
Способность защиты от распространенных внешних сбоев	Стандартное
Обновляемое на месте эксплуатации микропрограммное обеспечение	Стандартное

**Уровень звукового давления измерялся спереди генераторной установки. Измерения уровня звукового давления с других сторон генераторной установки могут быть выше в зависимости от параметров монтажа. Определения номинальной мощности — резервное питание: Применимо для подачи аварийного электропитания на время отключения питания в электросети. Для этой номинальной мощности отсутствует способность выдерживать перегрузку. (Все значения номинальной мощности приводятся в соответствии с BSS5514, ISO3046 и DIN6271). *Максимальные значения киловольт-ампер и силы тока зависят от и ограничиваются такими факторами, как значения БТЕ (мегаджоулей) топлива, температура окружающего воздуха, высота над уровнем моря, мощность и состояние двигателя и т.д. Максимальная мощность снижается примерно на 3,5% для каждые 304,8 м (1000 футов) над уровнем моря; она также снижается примерно на 1% для каждые 6 °C (10 °F) выше 16 °C (60 °F).

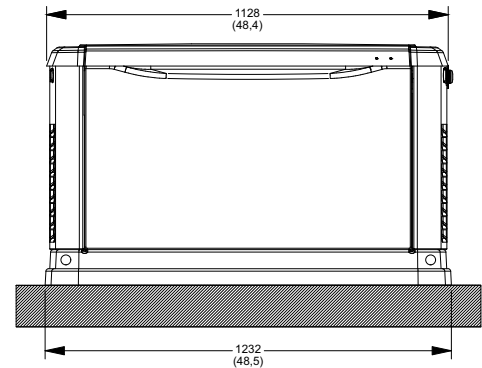
№ модели	Изделие	Описание
G007101-0	Коврик-нагреватель для аккумуляторной батареи	Коврик-нагреватель помещается под аккумуляторную батарею. Рекомендуется использовать, если температура регулярно падает ниже -18 °C (0 °F). (Не требуется использовать с аккумуляторными батареями типа AGM.)
G007102-0	Нагреватель масла	Нагреватель масла надевается непосредственно на масляный фильтр. Рекомендуется использовать, если температура регулярно падает ниже -18 °C (0 °F).
G007027-0	Комплект фризовой панели для укрытия основания	Фризловая панель для укрытия основания защелкивается снизу вокруг дна новых генераторных установок с воздушным охлаждением. Она придает элегантный контурный внешний вид, а также защищает от грызунов и насекомых, закрывая подъемные отверстия в основании.
G005703-0	Комплект для окраски	При появлении царапин или повреждений корпуса генераторной установки важно отремонтировать лакокрасочное покрытие для защиты от коррозии. В комплект для окраски входит требуемая краска для надлежащего обслуживания или подкраски корпуса генераторной установки.
G006485-0	Комплект планового техобслуживания	Комплекты планового техобслуживания Generac содержат все элементы, требуемые для выполнения полного планового техобслуживания автоматических генераторных установок резервного электропитания Generac.

Габариты и универсальные товарные коды (UPC)

Модель	UPC
G007189-0	696471075113



ВИД СЛЕВА



ВИД СПЕРЕДИ

Приведенные габариты являются приблизительными. Точные габариты см. в руководстве по монтажу. НЕ ИСПОЛЬЗУЙТЕ ЭТИ ГАБАРИТЫ ДЛЯ МОНТАЖА.